



ИНСТРУКЦИЯ ПО ЭКСПЛУАТАЦИИ

**Циркуляционные насосы
для систем отопления
ЦИРКУЛЬ**

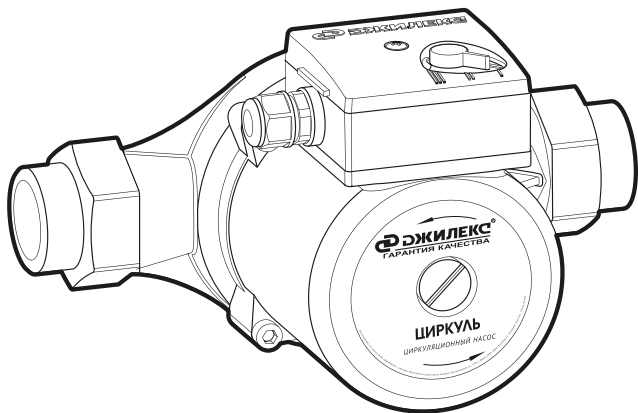


Рисунок 1

1. ОБЩИЕ ДАННЫЕ

1.1 Область применения

Циркуляционные насосы для систем отопления, далее по тексту насосы «ЦИРКУЛЬ» (рисунок 1), применяются для циркуляции воды или теплоносителя в системах отопления.

1.2 Данные об изделии

Пример обозначения:

ЦИРКУЛЬ 32*/80**

Серия насоса: «ЦИРКУЛЬ»

* цифры в обозначении насоса показывают условное проходное сечение насоса: 32, (25)мм.

** цифры в обозначении насоса показывают максимальный напор водяного столба: 80, (40; 60)дм.

1.3 Характеристики насоса

Уровень защиты IP 44.

Электросеть 220 В ($\pm 10\%$), ~ 50 ГЦ.

Уровень шума < 45 дБ.

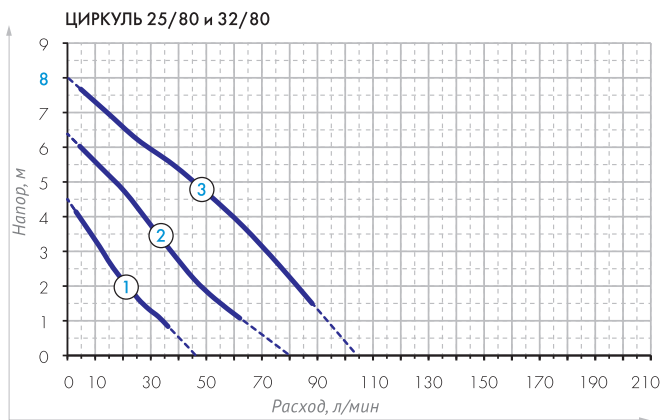
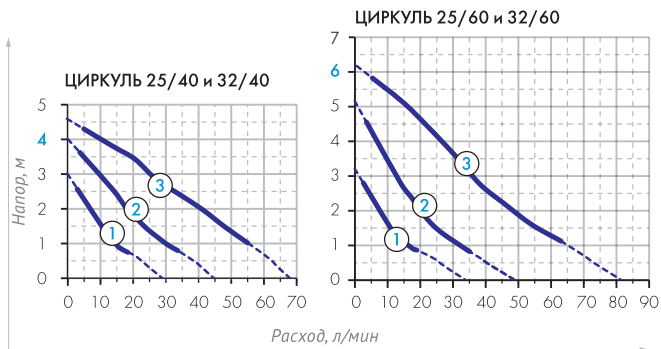
Если в качестве теплоносителя в системе используется вода - температурный диапазон составляет от +2 до +110°C. При использовании низкотемпературных жидкостей на основе пропиленгликоля, этиленгликоля, глицерина - температурный диапазон составляет от -10 до +110 °С.

Максимальная температура внешней среды + 50°C.

Максимально допустимое давление в системе может составлять 10 бар.

Установочный размер между присоединительными фланцами 180 мм.

1.4 Графики расходно-напорных характеристик*



* Заявленные характеристики насосов были получены при испытании с холодной чистой водой без газа и абразивных примесей, а также напорной магистралью согласно модели насоса и напряжением 220В.

1.5 Технические характеристики

Модель насоса	Режим работы	Макс. расход, л/мин	Мощность, Вт	I, А	Макс. напор, м	Присоединительный размер штуцера (внутренняя резьба), дюйм	Вес, кг		
ЦИРКУЛЬ 25/40	1	17	40	0.20	3.2	1	2.9		
	2	33	60	0.30	4.0				
	3	55	80	0.40	4.6				
ЦИРКУЛЬ 25/60	1	17	50	0.25	3.2		1	3.1	
	2	34	75	0.35	5.1				
	3	62	105	0.50	6.2				
ЦИРКУЛЬ 25/80	1	34	80	0.40	4.5			1	5.5
	2	61	120	0.60	6.4				
	3	89	155	0.70	8.0				
ЦИРКУЛЬ 32/40	1	17	40	0.20	3.2	1(1/4)			3.6
	2	33	60	0.30	4.0				
	3	55	80	0.40	4.6				
ЦИРКУЛЬ 32/60	1	17	50	0.25	3.2		1(1/4)		3.8
	2	34	75	0.35	5.1				
	3	62	105	0.50	6.2				
ЦИРКУЛЬ 32/80	1	34	80	0.40	4.5			1(1/4)	5.6
	2	61	120	0.60	6.4				
	3	89	155	0.70	8.0				

1.6 Типы сред

Теплоноситель, в том числе вода для отопления согласно VDI 2035.

Максимальная вязкость перекачиваемого теплоносителя 1 мм²/с (1 сСт) при 20°C.

Рекомендуется применять только высококачественные ингибиторные добавки, обеспечивающие антикоррозийную защиту.

Теплоноситель должен быть чистым, не содержать твёрдых частиц или волокон.

2. БЕЗОПАСНОСТЬ

ВНИМАНИЕ!

Перед установкой и вводом насоса в эксплуатацию потребителю необходимо внимательно изучить настоящую инструкцию по эксплуатации.

Данный электронасос не предназначен для перекачивания вязких или агрессивных жидкостей, кислот, щелочей и др.

Не допускается работа насоса без теплоносителя. Работа насоса без теплоносителя приводит к быстрому износу керамических подшипников, что приводит к застопориванию рабочего колеса. Износ керамических подшипников вследствие работы без теплоносителя не является гарантийным случаем.

Насос категорически запрещается использовать в системах, связанных с питьевым водоснабжением и в областях, связанных с продуктами питания.

2.1 Обозначения предупреждений в руководстве по эксплуатации



Общее обозначение опасности



Опасность поражения электрическим током

В рекомендациях по безопасности, несоблюдение которых может повлечь за собой угрозу для функционирования насоса, указано слово:

ВНИМАНИЕ!

2.2 Эксплуатационные ограничения

Надежность работы поставляемого насоса гарантируется только в случае соблюдения положений настоящей инструкции по эксплуатации. Запрещается превышать максимальные эксплуатационные значения, указанные в инструкции.

ВНИМАНИЕ! При повреждении шнура питания его замену во избежание опасности должны производить изготовитель, сервисная служба или подобный квалифицированный персонал. Данные требования распространяются и на случай работ по изменению длины шнура питания.

2.3 Требования безопасности для пользователя

Для предотвращения несчастных случаев необходимо соблюдать действующие предписания в строгом соответствии «Правилами технической эксплуатации электроустановок потребителей» и «Правилами техники безопасности при эксплуатации электроустановок потребителей» (ПТЭ и ПТБ)

3. ТРАНСПОРТИРОВАНИЕ И ХРАНЕНИЕ

Насосы в упакованном виде могут транспортироваться автомобильным и железнодорожным транспортом крытого исполнения или в контейнерах, а также авиационным и водным транспортом на любые расстояния с любой скоростью в соответствии с правилами перевозки грузов, действующими на транспорте каждого вида. Упакованные насосы в транспортных средствах должны быть надежно закреплены для обеспечения устойчивого положения и предотвращения перемещения при транспортировке, а также защищены от прямого воздействия атмосферных осадков и солнечных лучей. Условия транспортирования насосов в части воздействия климатических факторов должны соответствовать условиям хранения 5 по ГОСТ 15150, механических факторов - по группе С ГОСТ 23216.

Хранение насосов осуществляется в закрытых помещениях при температуре от -50°С до +50°С.

Условия хранения насосов – по группе 4 ГОСТ 15150.

4. ТЕХНИЧЕСКОЕ ОПИСАНИЕ ИЗДЕЛИЯ

Насос «ЦИРКУЛЬ» - насос с трехскоростным электродвигателем с «мокрым» ротором. Переключение скоростей осуществляется вручную. Переключение даёт:

- экономию энергии с одновременным снижением эксплуатационного износа;
- снижение уровня шума, вызываемого слишком большим расходом воды или теплоносителя.

5. МОНТАЖ

5.1 Квалификация персонала

ВНИМАНИЕ! Все работы с насосом выполняются только в выключенном состоянии. Только квалифицированные специалисты могут монтировать данное оборудование.

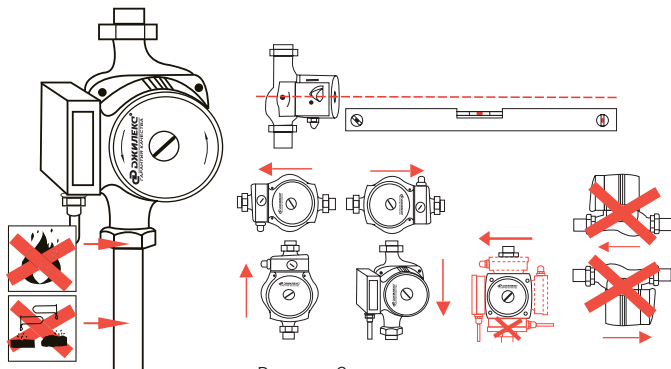


Рисунок 2

Персонал по монтажу насосного оборудования должен пройти соответствующее обучение для проведения указанных работ.

5.2 Монтаж насоса (рисунок 2)

Насос разрешается устанавливать в хорошо проветриваемом и защищенном от холода месте. Насос разрешается устанавливать после завершения всех сварочных работ и промывки системы. Рекомендуется устанавливать вентили до и после насоса, что позволит при возможной замене насоса предотвратить слив теплоносителя и повторное заполнение системы. Необходимо установить трубы таким образом, чтобы насос не испытывал давление под их весом, трубы не должны иметь предварительного напряжения. Насос устанавливается напрямую в трубопровод таким образом, чтобы ось отверстий совпадала с осью трубопровода. Насос необходимо устанавливать в прямолинейной части трубопровода, которая составляет минимум $5 - 10 \times D$ (где D - номинальный диаметр трубы насоса) от колена - это позволяет обеспечить минимальные вибрации и шум. Направление потока теплоносителя через насос должно соответствовать направлению стрелки на корпусе насоса; номинальный диаметр трубы не должен быть меньше номинального диаметра насоса. Направление вращения вала мотора в корпусе обозначено на информационной табличке. Насос необходимо устанавливать в легкодоступном месте для обеспечения доступа в случае проведения работ.

5.3 Электрическое подключение

Насосы «ЦИРКУЛЬ» оснащены встроенным однофазным электромотором, подключаемым к электросети с напряжением 220 В ($\pm 10\%$) и частотой 50 Гц. Устройство защитного отключения (УЗО) с током утечки не более 50 мА необходимо установить в соответствии с правилами технической эксплуатации электроустановок потребителей и правилами техники безопасности при эксплуатации электроустановок потребителей (ПТЭ и ПТБ).

ВНИМАНИЕ! Монтаж электропроводки должен быть осуществлен квалифицированным электриком.

Все провода подключения необходимо разместить таким образом, чтобы они ни в коем случае не соприкасались с трубопроводом и/или корпусом насоса.

Тип электросети должен соответствовать данным на информационной табличке. Необходимо заземлить насос в соответствии с вышеуказанными предписаниями, электророзетка должна иметь контакт «земля».

5.4 Схема подключения насоса к электросети (рисунок 3)

Электрическое соединение насоса необходимо выполнить по схеме, изображенной на внутренней стороне крышки конденсаторной коробки. Перед этим необходимо отвинтить винт на крышке конденсаторной коробки.

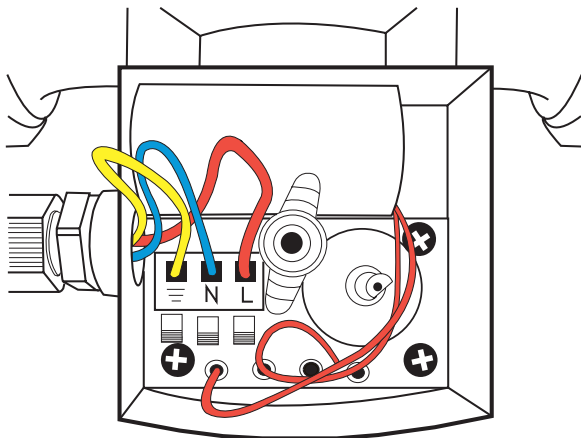


Рисунок 3

6. ВВОД В ЭКСПЛУАТАЦИЮ

6.1 Удаление воздуха (рисунок 4)

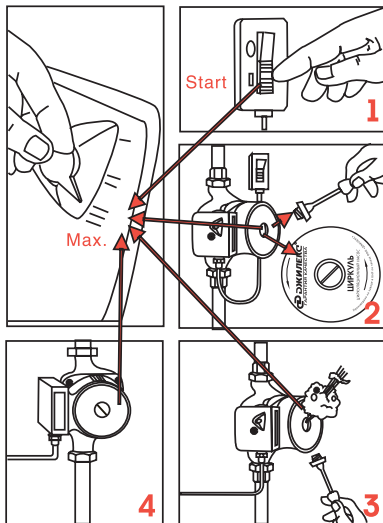
В насосах типа «ЦИРКУЛЬ» ротор работает в воде. Ротор установлен в специальных, работающих на смазке теплоносителем, подшипниках, поэтому перед вводом в эксплуатацию необходимо заполнить насос теплоносителем и выпустить воздух.



В процессе выпуска воздуха необходимо предохранять электрическое соединение от возможного попадания на них теплоносителя (воды).

Для выпуска воздуха из насоса необходимо выкрутить винт на обратной стороне электромотора (рисунок 4) – воздух начнет стравливаться через прорезь между валом мотора и подшипником. После того как начнет вытекать теплоноситель, необходимо закрутить винт. В зависимости от условий работы насоса или системы в целом (температура среды), насос может сильно нагреваться.

Рисунок 4



ВНИМАНИЕ! Осуществлять удаление воздуха и включать насос необходимо при скорости (III).



Во избежание ожогов не рекомендуется дотрагиваться до насоса во время его работы!



В процессе выпуска воздуха необходимо предохранять электрические компоненты.

6.2 Настройка скоростей III, II, I (рисунок 5)

В насосах установлены трехскоростные электромоторы. Для выбора необходимой скорости (III, II, I) на конденсаторной коробке расположен переключатель.

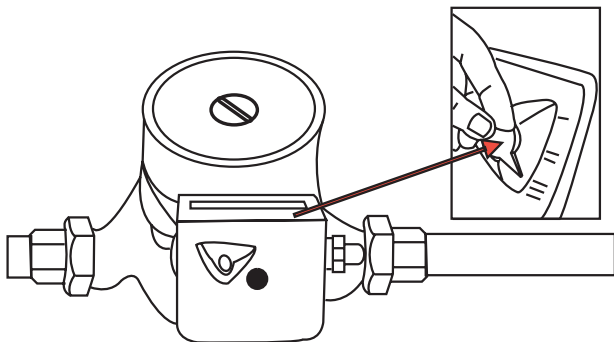


Рисунок 5

7. ОБСЛУЖИВАНИЕ

ВНИМАНИЕ! Перед выполнением работ с насосом необходимо его отключить от сети электропитания. Необходимо исключить несанкционированный повторный запуск насоса неуполномоченным лицом.



При достижении максимальных температур теплоносителя и давления в системе (см. пункт 1.3) необходимо отключить насос и дождаться его остывания.

Несоблюдение данного правила повышает опасность ожогов!

При нормальных условиях эксплуатации насосы не требуют обслуживания в течение нескольких лет. В случае длительного перерыва в работе насос может блокироваться.

Насос необходимо разблокировать по следующей схеме: выключить насос; закрыть вентили со стороны входа и со стороны выхода; удалить винт для выпуска воздуха; отверткой, которую необходимо установить в прорезь на валу, поворачивать вал до тех пор, пока он не начнет свободно вращаться. После этого необходимо установить винт для выпуска воздуха на место. Насос не предназначен для использования лицами, не обладающими необходимым опытом или знаниями, детьми, лицами с ограниченными физическими, психическими или умственными способностями. Не позволяйте детям играть с насосом.

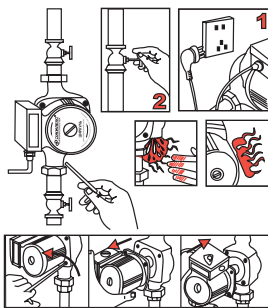


Рисунок 6

8. ГАРАНТИЙНЫЕ ОБЯЗАТЕЛЬСТВА

Гарантийный срок - 3 года со дня продажи изделия конечному потребителю. В течение гарантийного срока торгующая организация, осуществляющая продажу насоса (ООО «ДЖИЛЕКС») бесплатно устраняет дефекты, возникшие по вине завода-изготовителя, при условии соблюдения потребителем правил эксплуатации, хранения, транспортировки, монтажа и наличия правильно заполненного гарантийного талона.

9. УСЛОВИЯ ВЫПОЛНЕНИЯ ГАРАНТИЙНЫХ ОБЯЗАТЕЛЬСТВ

Изготовитель не несет ответственность за ущерб, причиненный покупателю в результате неправильного монтажа и эксплуатации изделия.

Гарантия не распространяется на повреждения, возникшие в результате несоблюдения данной инструкции, самостоятельной разборки или ремонта (за исключением случаев, описанных в данной инструкции), неправильного монтажа или подключения, на повреждения, полученные в результате неправильной транспортировки, хранения, удара или падения, при наличии внешних механических повреждений и при наличии следов воздействия химически активных веществ.

ВНИМАНИЕ! При покупке насоса требуйте в Вашем присутствии проверки комплектности и заполнения гарантийного талона. Без предъявления данного талона или выявления факта фальсификации при его заполнении, претензии по качеству не принимаются и гарантийный ремонт не производится.

При несоблюдении правил и техники безопасности сервисный центр вправе отказать в гарантийном обслуживании.

10. НЕПОЛАДКИ: ПРИЧИНЫ И ИХ УСТРАНЕНИЕ

Неисправности	Возможные причины	Устранение
1. Насос не запускается.	<p>1.1. Отсутствует напряжение электропитания.</p> <p>1.2. Заблокирован ротор из-за налета на валу.</p> <p>1.3. Неисправен конденсатор.</p>	<p>1.1. Проверить электрокабель.</p> <p>1.2. Выбрать максимальную скорость и/или разблокировать вал при помощи отвертки.</p> <p>1.3. Обратиться в сервис-центр.</p>
2. Слишком высокий уровень шума системы отопления.	<p>2.1. Слишком большой расход теплоносителя.</p> <p>2.2. Наличие воздуха в системе.</p>	<p>2.1. Установить меньшую скорость.</p> <p>2.2. Удалить воздух из системы.</p>
3. Слишком высокий уровень шума циркуляционного насоса.	3. Наличие воздуха в насосе.	3. Удалить воздух из насоса.
4. Циркуляционный насос запускается, но почти сразу останавливается.	4. Наличие известкового налета между ротором и гильзой статора или между рабочим колесом и корпусом насоса.	4. Демонтировать насос и промыть его специальной промывочной жидкостью. При промывке исключить попадание влаги на электродвигатель.

11. КОМПЛЕКТ ПОСТАВКИ

№	Наименование	Количество
1	Насос «ЦИРКУЛЬ»	1
2	Инструкция по эксплуатации + гарантийный талон.	1
3	Накидные гайки со штуцерами и прокладками	2
4	Тара упаковочная	1

12. СВИДЕТЕЛЬСТВО О ПРИЕМКЕ

ДАТА ИЗГОТОВЛЕНИЯ _____



ОТК

Модели 25/40, 25/60, 25/80, 32/40, 32/60, 32/80.

Изготовитель: «Ningbo Martexwell Construction Material Development co., LTD.»,
Room 1903-1904, Building 11, Xintiandi, East Dis., China.

Произведено под контролем и для компании ООО «ДЖИЛЕКС»

Импортер: ООО «ДЖИЛЕКС», 142180, Московская обл., г. Подольск,

ул. Индустриальная (Климовск мкр.), д. 9, тел.: +7 (499) 400-55-55, www.jeelex.ru

Продукция изготовлена в соответствии с Директивами 2014/35/EU, 2014/30/EU,
2006/42/EC и соответствует требованиям Технических регламентов Таможенного
союза:

ТР ТС 010/2011 «О безопасности машин и оборудования»

ТР ТС 004/2011 «О безопасности низковольтного оборудования»

ТР ТС 020/2011 «Электромагнитная совместимость технических средств»

Сертификат соответствия № TC RU C-CN.АБ36.В.00450, выдан 13.09.2018г., орган
по сертификации: ООО «Группа промышленной безопасности», срок действия до
13.09.2023г.

Декларация соответствия ЕАЭС № RU Д-CN.ГА05.В.00092/18, выдан 18.09.2018г.,
орган зарегистрировавший декларацию: ООО «ПРИОРИТЕТ» срок действия
до 17.09.2023г.

Завод-изготовитель оставляет за собой право на изменения в конструкции
изделия,
не снижающих его потребительских качеств.



Редакция 1.6/19/М

11. СОДЕРЖАНИЕ

1	Общие данные	1
1.1	Область применения.....	1
1.2	Данные об изделии.....	1
1.3	Характеристики насоса.....	1
1.4	Графики расходно-напорных характеристик.....	2
1.5	Технические характеристики.....	3
1.6	Типы сред.....	3
2	Безопасность	4
2.1	Обозначения предупреждений в руководстве по эксплуатации.....	4
2.2	Эксплуатационные ограничения.....	4
2.3	Требования безопасности для пользователя.....	5
3	Транспортирование и хранение	5
4	Техническое описание изделия	6
5	Монтаж	6
5.1	Квалификация персонала.....	6
5.2	Монтаж насоса.....	7
5.3	Электрическое подключение.....	7
5.4	Схема подключения насоса к электросети.....	8
6	Ввод в эксплуатацию	9
6.1	Удаление воздуха.....	9
6.2	Настройка скоростей насоса III, II, I.....	10
7	Обслуживание	11
8	Гарантийные обязательства	12
9	Условия выполнения гарантийных обязательств	12
10	Неполадки: причины и их устранение	13
11	Комплект поставки	14
12	Свидетельство о приемке	15

УСЛОВИЯ ГАРАНТИИ



Условием бесплатного гарантийного обслуживания оборудования является его бережная эксплуатация, в соответствии с требованиями инструкции, прилагающейся к оборудованию, а также отсутствие механических повреждений и правильное хранение. При обнаружении недостатков, оборудование принимается на диагностику и ремонт. Срок проведения диагностики и выполнения ремонта - сорок пять календарных дней с момента предъявления оборудования в авторизованный сервисный центр.

Дефекты оборудования, которые проявились в течение гарантийного срока по вине завода-изготовителя, будут устранены по гарантии сервисными центрами при соблюдении следующих условий:

- предъявление неисправного устройства в сервисный центр в надлежащем (чистом, внешне очищенном от смываемых инородных тел) виде; *
- предъявление гарантийного талона, заполненного надлежащим образом: с указанием наименования оборудования, даты продажи, подписи продавца и четкой печати торгующей организации.

Гарантийное обслуживание не распространяется на периодическое обслуживание, установку, настройку и демонтаж оборудования.

Право на гарантийное обслуживание утрачивается в случае:

- неправильного заполнения гарантийного талона;
- проведения ремонта организациями, не имеющими разрешения завода-изготовителя;
- если оборудование было разобрано, отремонтировано или испорчено самим потребителем или иным третьим лицом;
- возникновения дефектов изделия вследствие механических повреждений, несоблюдения условий эксплуатации и хранения, стихийных бедствий, попадания вовнутрь изделия посторонних предметов, неисправности электрической сети, неправильного подключения оборудования к электрической сети;
- прочих причин, находящихся вне контроля продавца и изготовителя.

В случае необоснованности претензий к работоспособности оборудования - диагностика является платной услугой и оплачивается покупателем.

Покупатель не вправе обменять оборудование надлежащего качества на аналогичный товар у продавца (изготовителя), у которого это оборудование было приобретено, если он не подошел по форме, габаритам, фасону, расцветке, размеру или комплектации.

С момента подписания Покупателем Гарантийного талона считается, что:

- вся необходимая информация о купленном оборудовании и его потребительских свойствах предоставлена Покупателю в полном объеме, в соответствии со ст. 10 Закона «О защите прав потребителей»;
- претензий к внешнему виду не имеется;
- оборудование проверено и получено в полной комплектации;
- с условиями эксплуатации и гарантийного обслуживания Покупатель ознакомлен.

* Сервисный центр оставляет за собой право отказать в приеме неисправного оборудования для проведения ремонта в случае предъявления оборудования в ненадлежащем виде.

Покупатель:

(подпись)

(Ф. И. О.)

Наименование оборудования

Дата продажи

Подпись продавца

(подпись) (Ф. И. О.)

Печать торгующей организации м. п.

Наименование оборудования

Дата продажи

Подпись продавца

(подпись) (Ф. И. О.)

Печать торгующей организации м. п.

Наименование оборудования

Дата продажи

Подпись продавца

(подпись) (Ф. И. О.)

Печать торгующей организации м. п.

ГАРАНТИЙНЫЙ ТАЛОН

СЕРИЙНЫЙ НОМЕР

Уважаемый покупатель! Благодарим Вас за покупку.
Пожалуйста, ознакомьтесь с условиями гарантийного обслуживания и распишитесь в талоне.

Срок службы:

Бытовые электронасосы - **10 лет**;

Гидроаккумуляторы - **5 лет**;

Расширительные баки - **5 лет**;

Группа безопасности - **5 лет**;

Циркуляционные насосы - **10 лет**;

КРОТ Оголовок - **10 лет**;

КРОТ Гидроаккумулятор - **5 лет**;

Остальное оборудование - **10 лет**.

Гарантийный срок эксплуатации:

Насосы серии «ВОДОМЕТ», моделей 40/50, 40/75, 55/90, 55/75, 55/50, 55/35, 110/110 всех комплектаций и модификаций - **3 года**;

Насосы серии «ДЖАМБО» всех комплектаций и модификаций - **3 года**;

Оголовки скважинные - **3 года**;

Пластиковый фланец - **3 года**;

Системы автоматического водоснабжения «ВОДОМЕТ-ДОМ, моделей 55/75, 55/90» погружной насос - **3 года**, гидроаккумулятор - **2 года**, все остальные компоненты системы - **1 год**;

Гидроаккумуляторы - **2 года**;

Расширительные баки - **2 года**;

Расширительные баки с индексом «Б» - **1 год**;

Бытовые электронасосы - **1 год**;

Циркуляционные насосы - **3 года**;

Система «КРАБ» / «КРАБ-Т» - **2 года**;

КРОТ Оголовок / КРОТ Гидроаккумулятор - **2 года**;

Остальное оборудование - **1 год**.

Наименование оборудования « _____ »

Дата продажи « _____ » 201__ г.

Подпись продавца _____ / _____ /
(подпись) (Ф. И. О.)

Внимание!

Гарантийный талон без указания наименования оборудования, даты продажи, подписи продавца и печати торгующей организации НЕДЕЙСТВИТЕЛЕН!

Адреса всех сервисных центров смотрите на нашем сайте www.jeelex.ru

Гарантия не предусматривает возмещения материального ущерба и травм, связанных с эксплуатацией нашего оборудования.

Доставка к месту гарантийного обслуживания осуществляется за счет покупателя.

В случае обнаружения неисправности оборудования, по вине завода-изготовителя в период гарантийного срока и после его истечения, необходимо обратиться в специализированный сервисный центр, авторизованный нами. Гарантийное обслуживание в сервисном центре предусматривает ремонт оборудования и/или замену дефектных деталей.



ОТРЫВНОЙ ТАЛОН «ДЖИЛЕКС»

СЕРИЙНЫЙ
НОМЕР

ОТРЫВНОЙ ТАЛОН «ДЖИЛЕКС»

СЕРИЙНЫЙ
НОМЕР

ОТРЫВНОЙ ТАЛОН «ДЖИЛЕКС»

СЕРИЙНЫЙ
НОМЕР